

石抜機の代名詞

新技術で明日を拓く
TOYO

トヨ一撰穀機



AA-2型
(1.8t/h)

小石などの異物による苦情を解消

昭和36年、画期的な選別原理の発明により、米粒に混じった小石の除去を初めて可能にしたトーヨー撰穀機。

この選別原理は今や世界中の石抜機に応用されています。しかし、今でも「石抜機ならトーヨー」と言われるのはなぜでしょうか。

それは、無から有を産む先駆者としての研究の成果が数々のノウハウとして生き続け、高性能の理由となっているからです。



BA-2型 (1.2t/h)



E-1型 (0.6t/h白米用)



E-2型 (1.2t/h白米用)

特長

1. 抜群の選別率

小石・金属片・ガラス片など異物の選別率は、他の追随を許しません。

2. 空気循環方式

機内の空気を循環して、粉塵を沈澱処理する方式ですから、機外に粉塵を出しません。

また、白米に使用する場合でも、米粒が乾燥のためひび割れすることがありません。

3. メンテナンスフリー

グリスを密封したシールドベアリングを全回転部に使用しているので、長期間注油の必要がなく、運転音も静かです。

4. 特殊碎粒分離装置付き (E-1型、E-2型)

碎粒を選別除去できるので白米用に最適です。アミの交換により排出粒の粗さの調節も可能です。

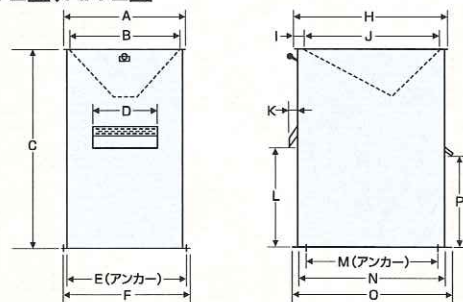
仕様

型式	能力 (t/h)	所要動力 (kw)	重量 (kg)	特殊碎粒分離装置
BA-2	1.2	単相0.1	37	無
AA-2	1.8	単相0.2	51	無
E-1	0.6	単相0.1	48	有
E-2	1.2	単相0.2	65	有

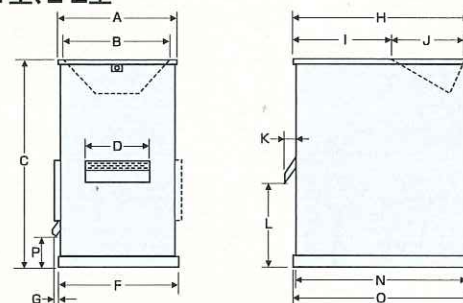
※モーターは内蔵しています。

■寸法図

BA-2型、AA-2型



E-1型、E-2型



※E-2型はベルトカバー(寸法G)が、正面から向って右側です。

■寸法 (単位mm)

型式	A	B	C	D	E	F	G	H	I	J	K	L	M	N	O	P
BA-2	483	452	922	205	—	495	—	483	15	452	37	320	—	462	495	445
AA-2	524	494	856	285	518	540	—	662	15	632	35	422	440	642	680	330
E-1	350	320	822	205	—	360	10	652	350	287	38	373	—	643	708	126
E-2	510	478	895	285	—	526	5	763	498	248	40	357	—	750	824	210

仕様は予告なく変更することがあります。

株式会社 東洋精米機製作所

本社・工場 / 〒640-8341 和歌山市黒田12 ☎073 (471) 3011(代) FAX.073 (471) 7033
 東京支社 / 〒176-0012 東京都練馬区豊玉北4-11-10 ☎03 (3557) 3011(代) FAX.03 (3557) 3115
 仙台営業所 / 〒981-3133 宮城県仙台市泉区泉中央1-40-4 ☎022 (375) 0111(代) FAX.022 (375) 0113
 情報センター / 〒104-0061 東京都中央区銀座5-10-13 ☎03 (3574) 6101(代) FAX.03 (3574) 6104
 トーヨーライスセンター関東工場 / 〒350-0269 埼玉県坂戸市上花みず木7-5 ☎049 (288) 4700(代) FAX.049 (288) 4726
 トーヨーライスセンター東北工場 / 〒964-0812 福島県二本松市関44 ☎0243 (22) 8200(代) FAX.0243 (62) 2046

ホームページ ▶ <http://www.toyoseimaiki.co.jp>

本カタログは、再生紙を使用しています。