

定評のベストセラー機

# 東洋コントロール精米機



F-10型

# 米の商品価値を高める精米機

東洋コントロール精米機は、完全粒々摩擦方式と自動圧力調整装置により、高歩留と最高の食味・光沢を実現した定評ある精米機です。昭和41年の1号機発表以来、「コントロール」は精米機の代名詞として、全国の皆さまに親しまれています。

## 特長

### 1. 商品価値の高い精白米

完全粒々摩擦方式により米粒表面にキズを付けませんから、光沢が良く食味も最高。米の商品価値を高めます。

### 2. 抜群の歩留

余裕のある2段式に加え、特殊ロールでムリなく搗精しますから、碎米の発生が少なく歩留も抜群です。

### 3. 圧力を自動調整

硬質米には強く、軟質米には弱く、最適の圧力を機械が自動的に選びます。

### 4. 安定した搗精作業

自動圧力調整装置は、運転中の圧力変動にもすばやく反応し、安定した搗精作業を約束します。

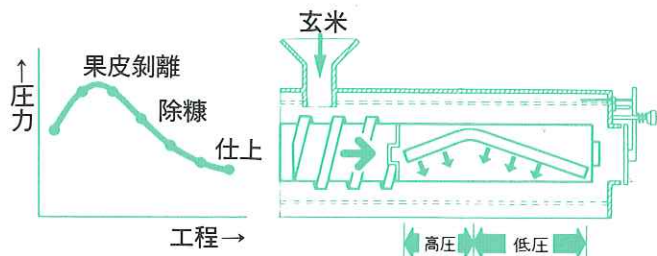
### 5. 分銅を追放

精米機から分銅がなくなりました。ダイヤル操作だけで精白度を調整できます。

### 6. 無人運転を実現

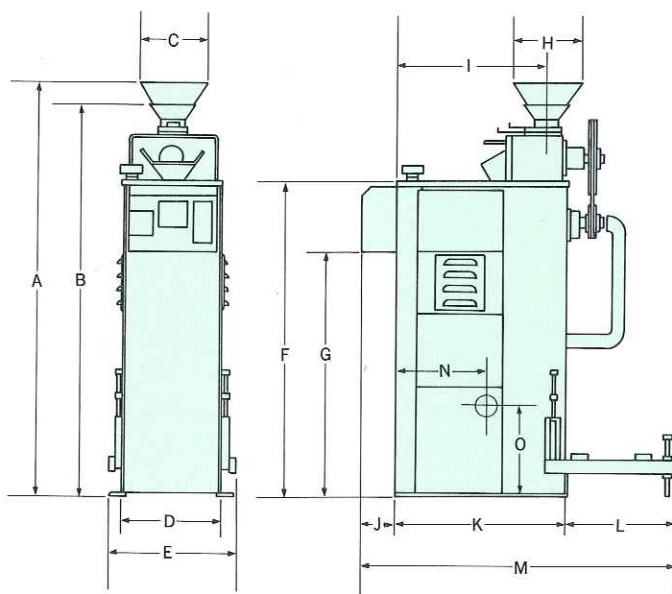
玄米がなくなったり、過負荷になったりすれば、モーターは自動停止します。運転中でも安心して外出できます。

## 完全粒々摩擦方式



特殊「へ」の字型ロールの採用により、初めて米粒どうしの摩擦のはたらき(粒々摩擦)のみによる搗精が可能となりました。長工程をフルに活用した理想的な圧力曲線で、米粒に負担をかけずに搗精できます。除糠は低圧で行なうため、強い噴風を使用しなくても糠切れが良く、噴風による食味低下もありません。

## 寸法図



## 仕様

型式	能 力 (kg/h)	所要動力 (kW)	重 量 (kg)
F-5	330	3.7	145
F-7	450	5.5	220
F-10	630	7.5	220

### ●寸法(%)

型式	A	B	C	D	E	F	G	H	I	J	K	L	M	N	O
F-5	1,425	1,315	400	340	420	1,075	840	400	495	120	565	340	1,025	298	325
F-7,10	1,520	1,410	400	400	480	1,155	895	400	635	115	700	420	1,235	412	269

●仕様は予告なく変更することがあります。

販売元

株式会社 児島製機

〒502-0905

岐阜県岐阜市山吹町3丁目1番地

TEL 058-232-2516

FAX 058-233-8989

MAIL info@kojimaseiki.co.jp

HP http://www.kojimaseiki.co.jp/

TOYO 株式会社 東洋精米機製作所

本社・工場/〒640 和歌山市黒田12

東京支社/〒176 東京都練馬区豊玉北4-11-3

東京営業所/〒176 東京都練馬区豊玉北4-11-3

名古屋営業所/〒450 名古屋市中村区名駅南1-16-25

仙台営業所/〒981-13 仙台市泉区市名坂字原田17-4

情報センター/〒104 東京都中央区銀座5-10-13

(東洋精米機ビル)

☎0734(71)3011(代) FAX.0734(71)7033

☎03(557)3011(代) FAX.03(557)3115

☎03(557)3011(代) FAX.03(557)3115

☎052(581)2861(代) FAX.052(581)2862

☎022(375)0111(代) FAX.022(375)0113

☎03(574)6101(代) FAX.03(574)6104